



INSTRUKCJA INSTALACJI I KONSERWACJI ELEKTRYCZNYCH OGRZEWACZY WODY DUŻEJ POJEMNOŚCI



CORTHERM

750
1000
1500
2000
2500
3000

Wybrali Państwo pojemnościowy zasobnik ciepłej wody użytkowej z szerokiej gamy urządzeń naszej firmy.

Dziękujemy za okazane nam zaufanie.

Zasobnik ten z pewnością przyniesie Państwu dużo satysfakcji w okresie jego eksploatacji.

Prosimy jedynie o uważne przeczytanie niniejszej instrukcji, jak również zachowanie jej wraz z kuponami gwarancyjnymi.

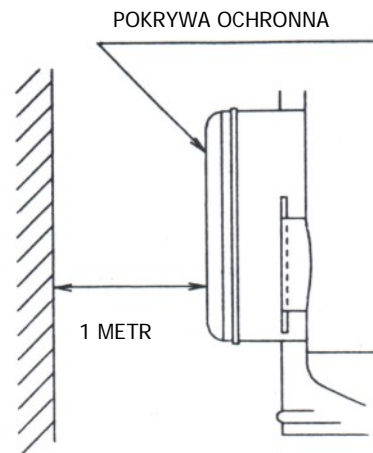
Pragniemy przypomnieć, iż aby ogrzewacz funkcjonował sprawnie, instalacja hydrauliczna i elektryczna powinny być wykonane zgodnie z obowiązującymi normami

SPIS TREŚCI

ZASADY OGÓLNE	3
PODŁĄCZENIE HYDRAULICZNE	3
OPRÓŻNIANIE OGRZEWACZA	4
INSTALACJA W KASKADZIE	4
INSTALACJA SZEREGOWA	4
INSTALACJA ZABEZPIECZEŃ	5
CHARAKTERYSTYKA URZĄDZENIA	5
PODŁĄCZENIE ELEKTRYCZNE	6
URUCHOMIENIE	7
RADY DLA URYTKOWANIKA	7
WARUNKI GWARANCJI	8
KARTA GWARANCYJNA	9
KARTA NAPRAW GWARANCYJNYCH	10

ZASADY OGÓLNE

- Urządzenie należy montować możliwie jak najbliżej źródeł poboru wody.
- Urządzenie musi być łatwo dostępne dla prac konserwacyjnych, a jego wymiana nie powinna powodować demontażu ściany w pomieszczeniu.
- W celu ewentualnej wymiany elementów grzewczych lub termostatu temperatury konieczna jest wolna przestrzeń z tyłu urządzenia.



PODŁĄCZENIE HYDRAULICZNE

ZALECAMY STOSOWANIE NA KRÓCACH PRZYŁĄCZENIOWYCH WODY ZIMNEJ I CIEPŁEJ ŁĄCZNIKÓW DIELEKTRYCZNYCH /ABY UNIKNĄĆ BEZPOŚREDNIEGO KONTAKTU ŻELAZO/ MIEDŹ / POMIĘDZY KRÓCAMI BOJLERA A PRZEWODAMI INSTALACJI, NAWET, JEŚLI ZAWÓR LUB GRUPA BEZPIECZEŃSTWA ZOSTAŁY PODŁĄCZONE BEZPOŚREDNIO DO URZĄDZENIA. POZWOLI TO NA UNIKNIĘCIE ZJAWISKA ELEKTROLIZY, SZCZEGÓLNIE, GDY WODA UŻYTKOWA JEST KWAŚNA /PH<7/

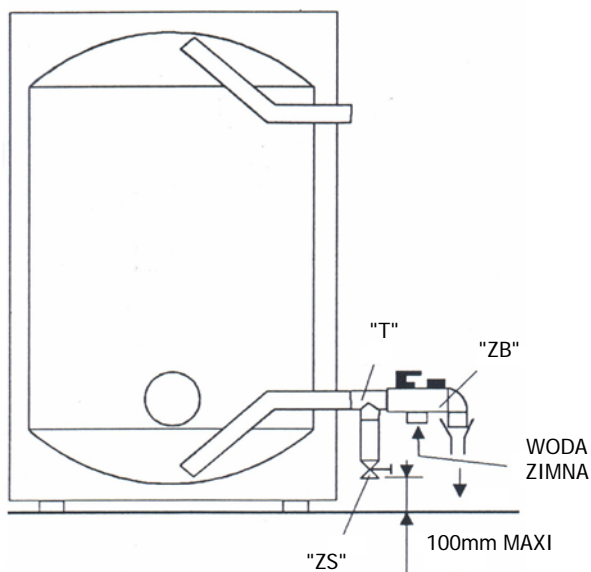
- Każda instalacja musi zawierać zabezpieczenie hydrauliczne:
 - przeciwko nadciśnieniu w sieci dystrybucyjnej,
 - przeciwko nadciśnieniu spowodowanemu wzrostem temperatury /rozszerzalność cieplna w skutek podgrzewania/,
 - przeciwko nadciśnieniu spowodowanemu usterką termostatu lub przekaźnika stycznika.
- Dobór wielkości zaworu lub grupy bezpieczeństwa jako zabezpieczenia hydraulicznego. Wyznaczanie wielkości zabezpieczeń hydraulicznych zależy od:
 - pojemności urządzenia,
 - mocy zainstalowanego urządzenia.

Tabela doboru średnicy zaworu lub grupy bezpieczeństwa.

POJEMNOŚĆ	750 l	1000 l	1500 l	2000 l	2500 l	3000 l
OGRZEWANIE NORMALNE	1"	1"	1"	2 x 1"	2 x 1"	2 x 1"
OGRZEWANIE PRZYSPIESZONE	1"	2 x 1"	2 x 1"	2 x 1"	2 x 1"	2 x 1"

**UWAGA !!!
W PRZYPADKU INSTALACJI KILKU URZĄDZEŃ W ZESPOLE, KONIECZNE JEST ZAINSTALOWANIE ZABEZPIECZENIA HYDRAULICZNEGO WŁAŚCIWEGO DLA KAŻDEGO Z URZĄDZEŃ.**

OPRÓŻNIANIE OGRZEWACZA



Aby opróżnić urządzenie z wody należy umieścić **trójnik "T"** na instalacji wody zimnej pomiędzy króćcem zimnej wody a **zaworem** lub **grupą bezpieczeństwa "ZB"**.

Połączyć przewód z **trójnikiem "T"** i umieścić na nim **zawór spustowy "ZS"**. Należy uważać, aby zakończenie przewodu odpływowego było umieszczone min. 100 mm nad podłożem. To pozwoli na swobodne opróżnianie wody z ogrzewacza.

Aby opróżnić ogrzewacz należy:

- 1/ zamknąć wlot zimnej wody przed **zaworem** lub **grupą bezpieczeństwa "ZB"**.
- 2/ otworzyć **zawór spustowy "ZS"**,
- 3/ otworzyć dowolny kran wody ciepłej, aby powietrze przedostało się do urządzenia.

INSTALACJA KILKU URZĄDZEŃ W KASKADZIE

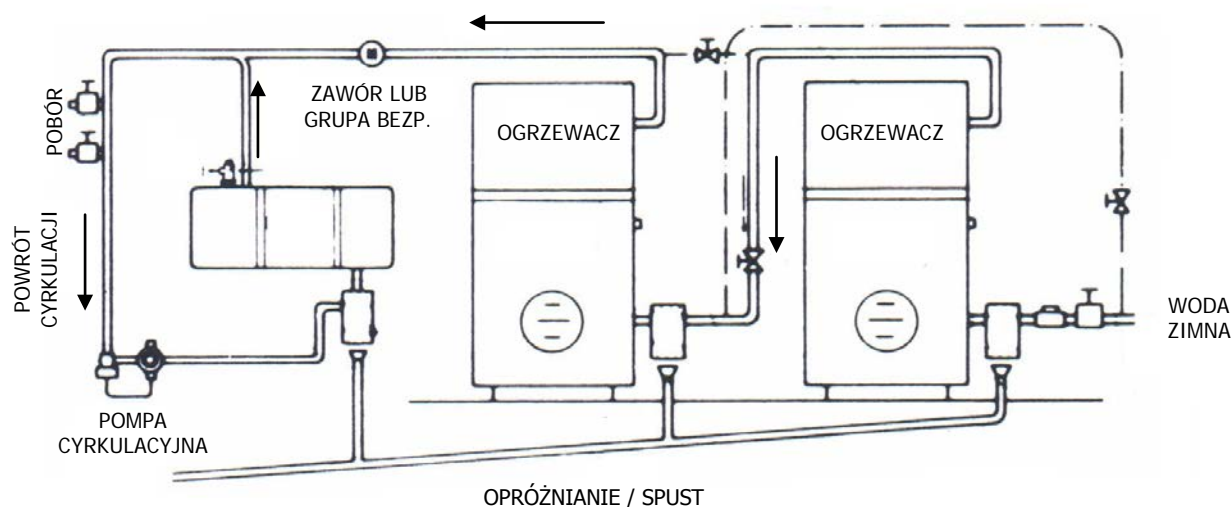
W przypadku montażu więcej niż jednego urządzenia zalecamy połączenie ich w kaskadę. Pozwoli to na wykorzystanie pełnej pojemności urządzeń, co jest bardziej wskazane niż montowanie ich równolegle.

Zainstalowanie obejścia /patrz linie przerywane na schemacie/ pozwoli na:

- 1/ odłączenie jednego z urządzeń w celu przeprowadzenia konserwacji lub naprawy,
- 2/ "manewrowanie" urządzeniem w okresach mniej intensywnego użytkowania.

INSTALACJA OGRZEWACZY W UKŁADZIE SZEREGOWYM

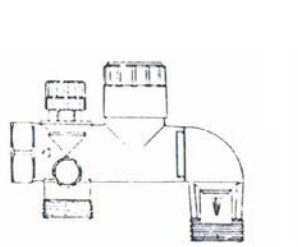
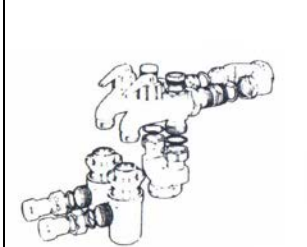
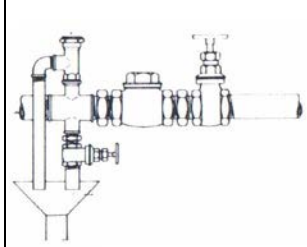
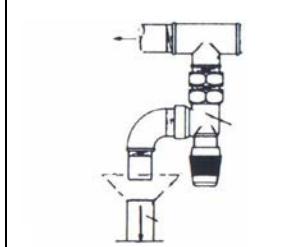
Instalacja ogrzewaczy seryjnie w układzie szeregowym pozwoli użytkownikom dysponować w każdym momencie wodą o żądanej temperaturze /ustawionej na termostacie urządzenia/.



INSTALACJA ZABEZPIECZEŃ

Grupę bezpieczeństwa należy montować zawsze na dopływie zimnej wody z urządzenia. /należy respektować kierunek przepływu wskazany za pomocą strzałek na obudowie grupy bezpieczeństwa/

Zawór bezpieczeństwa należy montować bądź na dopływie zimnej wody, bądź przy ujściu ciepłej wody za pośrednictwem *trójnika "T"* /patrz schemat/

GRUPA BEZPIECZEŃSTWA		ZAWÓR BEZPIECZEŃSTWA	
wyłącznie przy wlocie zimnej wody		przy wlocie zimnej wody	przy ujściu ciepłej wody
1 grupa	zestaw 2 grup		
			

W ŻADNYM WYPADKU NIE NALEŻY MONTOWAĆ ZAWORU ZWROTNEGO ANI ZAWORU ODCINAJĄCEGO POMIĘDZY ZAWOREM LUB GRUPĄ BEZPIECZEŃSTWA A OGRZEWACZEM

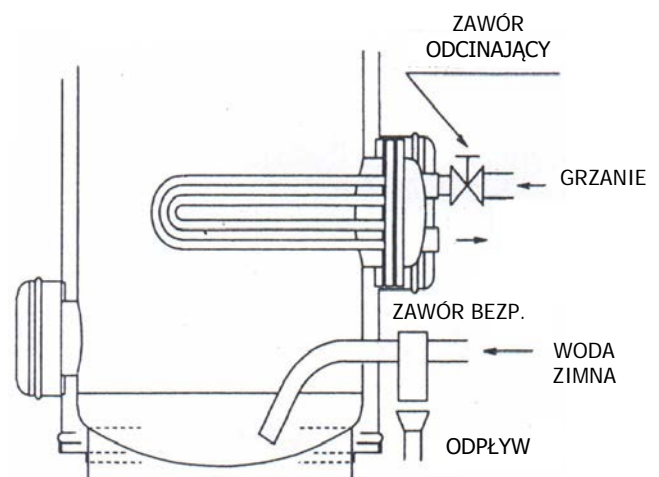
Przy wlocie zimnej wody do ogrzewaczy wyposażonych w zawór bezpieczeństwa, należy przewidzieć zawór odcinający, poprzedzony zaworem zwrotnym /patrz schemat/.

Aby uniknąć osadzania się kamienia kotłowego na częściach zaworu bezpieczeństwa, należy przynajmniej raz w miesiącu pokręcić dźwignią w różne strony.

Jeśli ciśnienie zimnej wody w sieci przekracza 5 bar, należy zamontować reduktor ciśnienia przed zaworem lub grupą bezpieczeństwa.

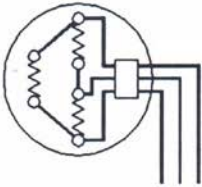
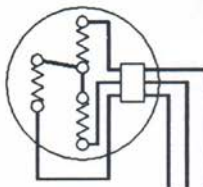
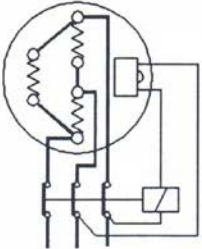
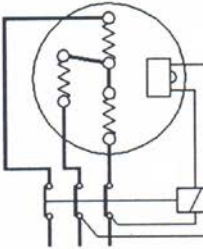
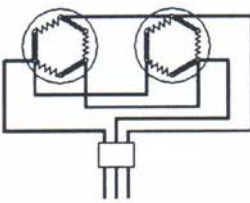
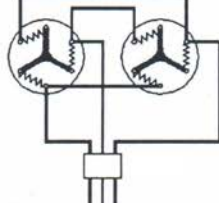
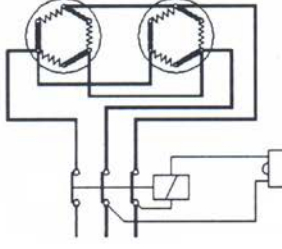
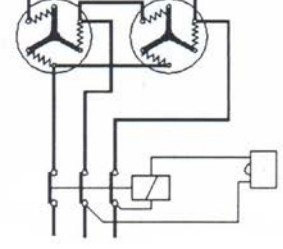
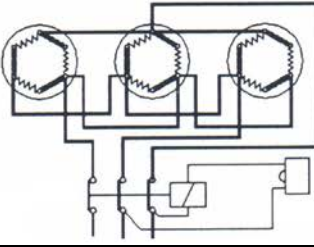
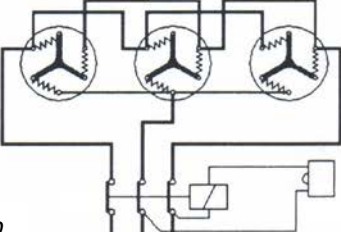
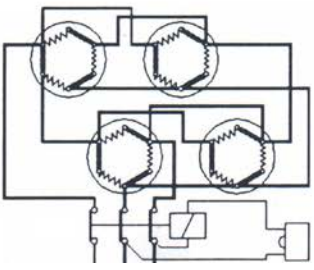
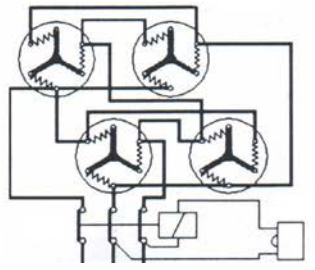
CHARAKTERYSTYKA URZĄDZEŃ

Ciśnienie robocze maksymalne: 10 bar.		
Temperatura maksymalna: 110°C.		
Moment dokręcenia: 5m/kg.		
Straty ciśnienia: <200 mm słupa wody.		
model	pow.	pojemność
750-1000	0,76 m ²	3,5 l
1500-2000	1,00 m ²	4,3 l
2500	1,71 m ²	6,5 l
3000	1,71 m ²	6,5 l



UWAGA !!!
ZALECA SIĘ MONTOWANIE ZAWORU ODCINAJĄCEGO MOŻLIWIE JAK NAJBLIŻEJ WYMIENNIKA
/PATRZ SCHEMAT/
ZAWÓR TEN BĘDZIE ZAMKNIĘTY W CZASIE, GDY URZĄDZENIE JEST PODŁĄCZONE DO PRĄDU

PODŁĄCZENIA ELEKTRYCZNE

UKŁAD POŁĄCZEŃ	~ 230 V	~ 400 V
GRZAŁKA MIEDZIANA	 <p>1</p>	 <p>2</p>
GRZAŁKA MIEDZIANA	 <p>3</p>	 <p>4</p>
2 GRZAŁKI CERAMICZNE	 <p>5</p>	 <p>6</p>
2 GRZAŁKI CERAMICZNE	 <p>7</p>	 <p>8</p>
3 GRZAŁKI CERAMICZNE	 <p>9</p>	 <p>10</p>
4 GRZAŁKI CERAMICZNE	 <p>11</p>	 <p>12</p>

Proponowane wzorce styczników w zależności od mocy urządzenia

moc	4,8 kW	9 kW	12 kW	14 kW	24 kW
napięcie 230 V	50 A	50 A	63 A	80A	80 A
napięcie 400 V	25 A	25 A	50 A	50A	50 A

UWAGA !!!

W URZĄDZENIU O MOCY PRZEKRACZAJĄCEJ 5 KW, TERMOSTAT URZĄDZENIA NIE ODŁĄCZY BEZPOŚREDNIO MOCY, ALE JEST KONIECZNE DOKUPIENIE CEWKI PRZEKAŹNIKA STYCZNIKA MOCY, KTÓREGO ZAINSTALOWANIE NALEŻY UWZGLĘDNIĆ /PATRZ SCHEMAT/

☞ Element grzewczy urządzenia:

element grzewczy stanowi grzałka steatytowa (sucha) zamontowana w obudowie z metalu nierdzewnego, który pozwala na ewentualną szybką jej wymianę bez konieczności opróżniania ogrzewacza, nie powodując jednocześnie żadnych perturbacji związanych z ciepłą wodą /ogrzewacz typu "grzałka ceramiczna"/.

UWAGA !!!

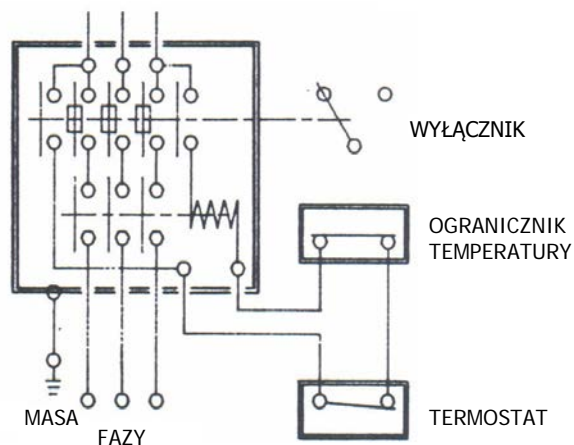
**W URZĄDZENIU O MOCY PRZEKRACZAJĄCEJ 9 KW, KONIECZNE JEST ZASTOSOWANIE STYCZNIKÓW
INSTALACJA ELEKTRYCZNA MUSI BYĆ ZGODNA Z OBOWIĄZUJĄCYMI W DANYM KRAJU NORMAMI**

☞ Montaż dodatkowego termostatu bezpieczeństwa

Fabrycznie urządzenie wyposażone jest w jeden termostat zapewniający regulację temperatury oraz bezpieczeństwo.

W górnej części urządzenia znajduje się otwór o średnicy 1/2" przeznaczony do zamontowania dodatkowego termostatu bezpieczeństwa.

Połączenie przewodami zasilającymi będzie więc dokonywane wg poniższego schematu:

**UWAGA !!!**

ZALECAMY ZAINSTALOWANIE DODATKOWEGO TERMOSTATU ZABEZPIECZAJĄCEGO, ZWŁASZCZA W TYCH URZĄDZENIACH, KTÓRYCH MOC PRZEKRACZA 10 KW

URUCHOMIENIE

- Napełnić urządzenie /otworzyć dowolny kran ciepłej wody, aby usunąć powietrze z ogrzewacza/.
- Ogrzewacz jest pełen, gdy woda płynie normalnie przy otwieraniu kranu wody ciepłej, który jest z nią połączony.
- Upewnić się że:
 - połączenia elektryczne są dobrze zaadaptowane do charakterystyki prądu oraz elementów grzewczych;
 - wszystkie zaciski połączeń przewodów z elementami grzewczymi, termostatem oraz uziemieniem są dobrze dokręcone;
 - elementy grzewcze lub termostat nie powodują zwarc;
 - odpływ z zaworu lub grupy bezpieczeństwa działa swobodnie.
- Włączyć prąd i nadzorować pierwszy wzrost temperatury /termostat jest fabrycznie ustawiony na temperaturę około 65° C/.
- Należy unikać modyfikacji tego ustawienia w kierunku temperatury wyższej niż 90° C.
- Byłoby to przeszkodą w prawidłowym funkcjonowaniu urządzenia powodując odkładanie się złożeń kamienia kotłowego w wodzie wapiennej i agresywności wody kwaśnej, która rośnie wprost proporcjonalnie do wzrostu temperatury.
- Po kilku dniach funkcjonowania należy upewnić się co do szczelności wszystkich połączeń hydraulicznych.
- Dokręcić jeśli to konieczne, śruby mocujące kryzę .

RADY DLA UŻYTKOWNIKA

Urządzenie będzie prawidłowo pracowało przez wiele lat, jeśli zwróca Państwo uwagę na kilka istotnych rzeczy:

- Przynajmniej raz w miesiącu należy manewrować pokręteł zaworu lub grupy bezpieczeństwa, aby uniknąć osadzania się na nich kamienia kotłowego.
- Przynajmniej raz na 2 lata zlecić instalatorowi kontrolę szczelności zaworu odcinającego, jego funkcjonowanie oraz warunki przepływu. /zawór powinien zacząć otwierać się pod ciśnieniem 6 bar i zapewnić pełen przepływ pod ciśnieniem 7 bar/.
- Jeśli woda zawiera dużą ilość wapnia /Ca/ należy raz w roku oczyścić wnętrze ogrzewacza /może tego dokonać tylko wykwalifikowany serwis/. Po każdej takiej operacji należy wymienić uszczelkę kryzy ogrzewacza..
- W przypadku wrzenia wody w ogrzewaczu i emisji pary wodnej w kranach, należy natychmiast odciąć zasilanie, otworzyć kran z ciepłą wodą oraz powiadomić serwis.
- Jeśli urządzenie zostaje wyłączone w okresie zimy a znajduje się w pomieszczeniu, gdzie istnieje ryzyko zamarznięcia wody, należy je niezwłocznie opróżnić. ponadto odłączyć zasilanie, umieścić pokrętko grupy bezpieczeństwa w pozycji "VIDANGE"/ odpływ wody/ i zamknąć doprowadzenie wody zaworem odcinającym.
- W przypadku długiej nieobecności należy odłączyć zasilanie elektryczne oraz dopływ wody.
- Nigdy nie zamykać dopływu wody bez wcześniejszego wyłączenia zasilania prądu.
- W przypadku braku dopływu wody zimnej, odłączyć dopływ prądu.
- Uruchomić przepływ prądu ponownie dopiero wówczas, gdy ciśnienie będzie normalne i gdy będzie się pewnym, że urządzenie jest pełne wody.

GWARANCJA

WARUNKI GWARANCJI

- ogrzewacz powinien być zamontowany przez osobę wykwalifikowaną (obowiązkowa jest pieczęć z numerem uprawnień) zgodnie z regulami sztuki zawodu, z obowiązującymi normami i z zaleceniami niniejszej instrukcji.
- ogrzewacz powinien być eksploatowany w sposób zgodny z jego przeznaczeniem oraz regularnie konserwowany przez użytkownika oraz specjalistę.
- jeśli powyższe warunki są spełnione nasza gwarancja ma zastosowanie poprzez bezpłatną wymianę lub dostawę części uznanych przez serwis autoryzowany za wadliwe, lub w szczególnym wypadku wymiany całego urządzenia na nowe.
- gwarancja jest liczona od daty montażu, od daty faktury zakupu; w przypadku braku powyższych potwierdzeń gwarancja będzie obliczana na podstawie daty produkcji zaznaczonej na tabliczce znamionowej ogrzewacza, powiększonej o 6 miesięcy.
- uszkodzenia wynikające z wadliwej eksploatacji urządzenia (mróz, nie podłączenie do kanalizacji ściekowej etc.) nie mogą w żadnym wypadku być przypisane producentowi i będą naprawiane odpłatnie.
- wszelkie części wymienione w czasie trwania gwarancji podlegają ekspertyzie serwisu fabrycznego producenta.
- gwarancja jest ważna wyłącznie na terenie Rzeczypospolitej Polskiej.
- do wykonywania napraw gwarancyjnych uprawnione są wyłącznie autoryzowane przez naszą firmę PUNKTY SERWISOWE
- gwarancja jest ważna tylko na terytorium Rzeczypospolitej Polskiej,
- kwestie sporne regulowane są przez przepisy Kodeksu Cywilnego art. 577 - 582.

GWARANCJA NIE OBJMUJE USZKODZEŃ POWSTAŁYCH W WYNIKU:

- anormalnych warunków pracy urządzenia :
(usytuowanie urządzenia narażające je na wpływ mrozu lub wilgoci, zasilanie urządzenia wodą o wyjątkowo niekorzystnej zawartości związków chemicznych, w sposób znaczący odbiegających od kryteriów wody pitnej, uszkodzeń wynikających ze zbyt dużego ciśnienia wody zimnej w instalacji c.o.),
- awarii urządzenia spowodowanej brakiem uprzedniego napełnienia go wodą i odpowietrzenie,
- montażu urządzenia niezgodnego z obowiązującymi normami
(brak lub zły montaż grupy bezpieczeństwa, wadliwie wykonanej instalacji elektrycznej lub hydraulicznej)
- korozji zasobnika c.w.u. wywołanej nieprawidłowym podłączeniem hydraulicznym urządzenia (brak mufki dielektrycznej) lub złym podłączeniem elektrycznym
- braku lub wadliwej konserwacji
(grupy bezpieczeństwa, elementu grzewczego, elementów zabezpieczających)
- modyfikację oryginalnych akcesoriów wyposażenia bez konsultacji z producentem lub używanie części zamiennych nie posiadających homologacji producenta.
- montażu urządzenia przez osobę nie wykwalifikowaną i do tego nie uprawnioną.
- mechanicznych uszkodzeń podczas transportu, nie z winy producenta,

PRODUKTY PRZEDSTAWIONE W TYM DOKUMENCIE MOGĄ BYĆ W KAŻDYM MOMENCIE
ZMODYFIKOWANE W CELU ODPOWIEDZI NASZEJ FIRMY NA ROZWÓJ TECHNOLOGII LUB NA
ZMIANĘ OBOWIĄZUJĄCYCH W DANYM KRAJU NORM.





ATLANTIC POLSKA Sp. z o.o.
ul. Płochocińska 99A
03-044 Warszawa
e-mail: serwis@atlantic-polska.pl
[http:// www.atlantic-polska.pl](http://www.atlantic-polska.pl)

