

# CORSUN 1

Jeszcze więcej ciepłej wody.  
Zasobnik do współpracy z systemami mieszanymi,  
gwarantujący maksymalny komfort użytkowania.



więcej informacji

## PLUSY PRODUKTU

### KOMFORT

- 1 wymiennik spiralny (wężownica)
- Bardzo duża akumulacja ciepłej wody
- Termometr zewnętrzny

### EKONOMIA

- Izolacja termiczna wykonana z pianki SNC o dużej gęstości (100 mm)
- Profilowany deflektor zimnej wody

### INNE

- Model stojący
- Flansa na sondę temperatury
- Wbudowany króciec spustowy
- Anoda magnezowa (150-450g/m<sup>2</sup> w zależności od pojemności)
- Materiał – stal wysokogatunkowa
- Materiał obudowy zewnętrznej – PVC
- Kolor szary (RAL 9006)



**PRODUKT DOSTĘPNY WYŁĄCZNIE  
NA INDYWIDUALNE ZAMÓWIENIE**

ZASOBNIK CIEPŁEJ WODY  
UŻYTKOWEJ  
Z WYMIENNIKIEM SPIRALNYMI  
OD 500 DO 2 000 L



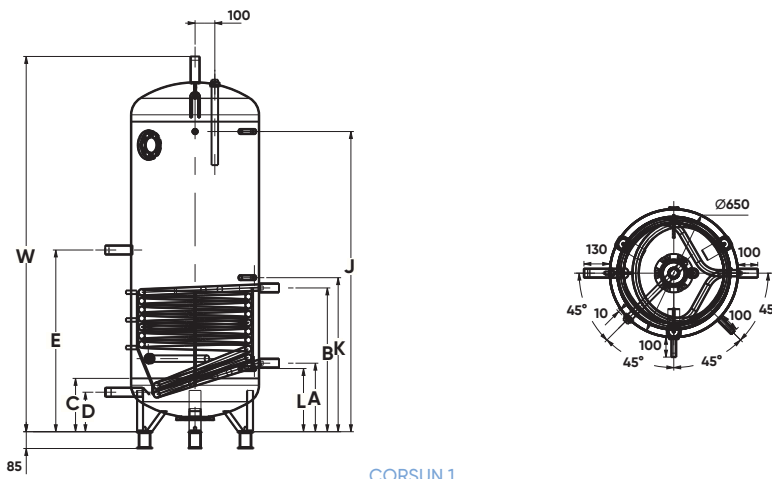
- 1 Izolacja termiczna
- 2 Anoda magnezowa
- 3 Króciec spustowy
- 4 Deflektor zimnej wody
- 5 Wymiennik spiralny
- 6 Emalia ceramiczna
- 7 Termometr

DANE TECHNICZNE MODEL CORSUN 1

| MODEL (L) | POW. WYMIENNIKA (m <sup>2</sup> ) | WYMIARY (mm) |       |      |     |      |     |     |      |       |      |     | WAGA (kg) | CENA NETTO (PLN) | CENA BRUTTO (PLN) | REFERENCJA |
|-----------|-----------------------------------|--------------|-------|------|-----|------|-----|-----|------|-------|------|-----|-----------|------------------|-------------------|------------|
|           |                                   | S            | W     | G    | A   | B    | C   | D   | E    | J     | K    | L   |           |                  |                   |            |
| 500       | 1,58                              | 650          | 1900  | 910  | 347 | 728  | 270 | 200 | 920  | 1520  | 780  | 320 | 142       | 6 934            | 8 529             | 640 420    |
| 750       | 2,40                              | 790          | 1935  | 1150 | 367 | 834  | 271 | 200 | 937  | 1525  | 885  | 350 | 190       | 8 090            | 9 950             | 640 421    |
| 1000      | 3,12                              | 790          | 2 460 | 1150 | 367 | 965  | 300 | 200 | 1200 | 2 050 | 1020 | 350 | 235       | 8 667            | 10 661            | 640 422    |
| 1500      | 4,38                              | 1000         | 2 325 | 1260 | 442 | 1083 | 375 | 320 | 1132 | 1840  | 1135 | 425 | 358       | 11 557           | 14 215            | 640 424    |
| 2 000     | 6,08                              | 1250         | 2 130 | 1510 | 491 | 1215 | 441 | 320 | 987  | 1581  | 1266 | 491 | 470       | 13 868           | 17 058            | 640 426    |

CE ENE IP 24

WYMIARY MONTAŻOWE (mm)



CORSUN 1

\* okres bezwarunkowej gwarancji jaką objęty jest zbiornik urządzenia